

SS-インサート キャップナット

キャップナットの元祖が造った
インサートナット

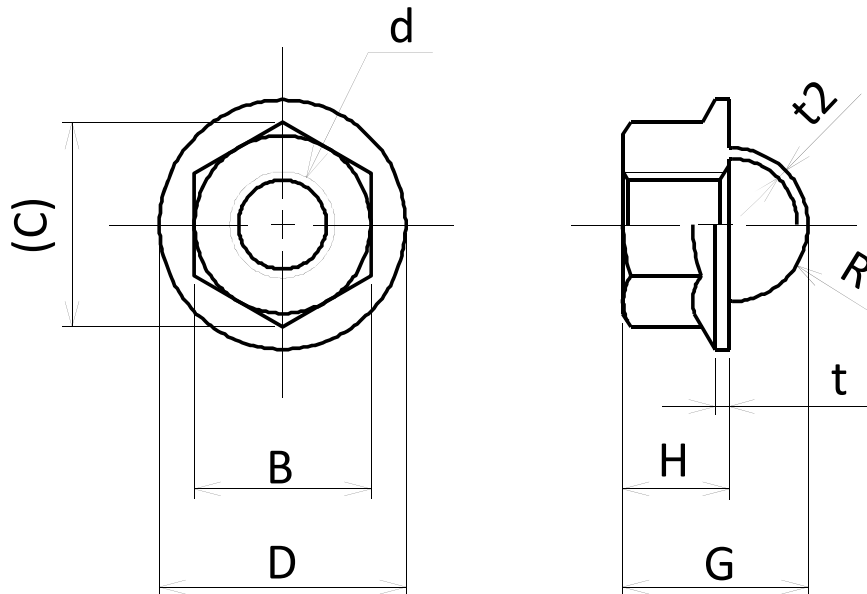


特長

1. 頭部が空洞の為、**軽量であり**雄ねじがキャップの先端まで入ることができます。
2. ナットとキャップが**密封されている**為、樹脂の侵入がありません。
3. **規格化**され量産が可能です。



規格表



ナット 材質:鉄(SWCH10R)
 キャップ 材質:鉄(SPCC)

ネジの 呼び (d)	B		D		H		G		R	t2
	基準 寸法	公差	基準 寸法	公差	基準 寸法	公差	基準 寸法	公差	約	最小
M4	8		11		4.2		8.0		3.2	0.6
M5	8	0 -0.2	12		5.0	± 0.15	9.0	± 0.25	3.5	
M6	10		13	0 -0.4	6.0		10.5		4.3	
M8	12		17		8.0		13.0		5.5	0.8
M10	14	0 -0.25	19		9.0	± 0.2	15.5	± 0.3	6.5	
M12	17		24	0 -0.5	11.0		18.5		7.5	

※ キャップの高さを変更することは可能ですので、ご相談ください。

第一工業株式会社

本 社 〒431-3112 静岡県浜松市東区大島町955-9
 東京営業所 〒114-0002 東京都北区堀船2-19-19 パレ・ドール王子6F
 鈴鹿営業所 〒513-0801 三重県鈴鹿市神戸1-22-35 第4不二ビル 301
 大阪営業所 〒564-0063 大阪府吹田市江坂町 1-12-1 家村商事ビル
 倉敷営業所 〒710-0835 岡山県倉敷市四十瀬 340-5
 富山出張所 〒932-0801 富山県小矢部市五社 33

TEL 053-433-6611 FAX 053-435-0540
 TEL 03-5902-5171 FAX 03-5902-5926
 TEL 059-383-8388 FAX 059-383-8389
 TEL 06-6338-3637 FAX 06-6384-3052
 TEL 0864-26-9118 FAX 0864-26-9119
 TEL 0766-67-3331 FAX 0766-67-6252