

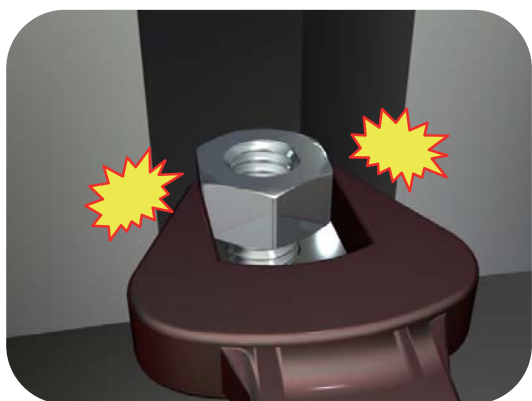
ドライバーで
締付けできるナット



特長

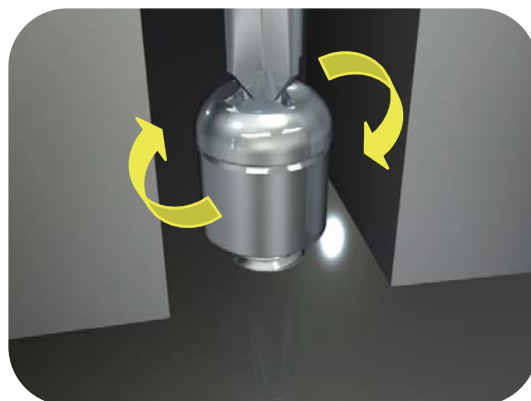
1. 十字穴などのリセスを利用して、**ドライバー**で簡単に締付けることができます
2. デザインが**スマート**で、優れた装飾性を持っています
3. **規格化**され、量産が可能です

六角ナットの場合



せまい箇所でもOK!!

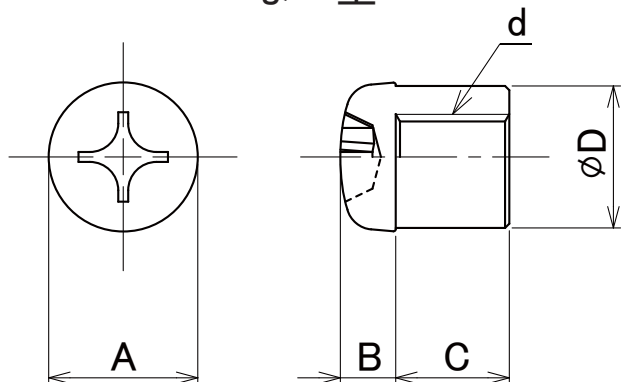
SS-UFOの場合



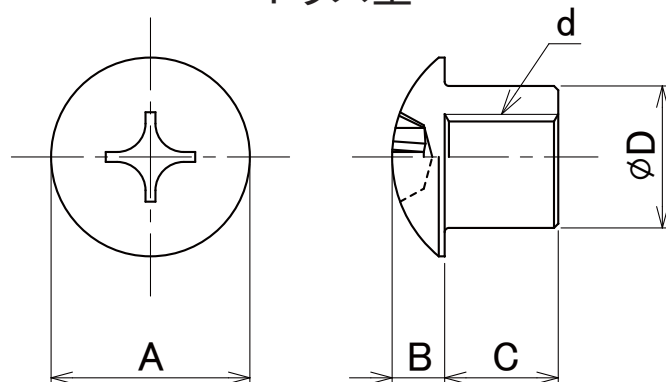


規格表

なべ型



トラス型



材質:鉄(SWCH10R)

d	なべ型				トラス型				なべ・トラス型				十字穴番号
	A		B		A		B		C		D		
	基準寸法	公差	基準寸法	公差	基準寸法	公差	基準寸法	公差	基準寸法	公差	基準寸法	公差	
M3	5.5	0 -0.5	2.0	±0.15	6.9	0 -0.5	1.9	±0.15	4.0	0 -0.3	5.5	0 -0.2	#2 (#1トラス)
M4	7.0		2.6		9.4		2.5		5.0		7.0	0 -0.5	#2
M5	9.0	0 -0.6	3.3		11.8	0 -0.6	3.1		6.0		8.0	0 -0.6	#2
M6	10.5	0 -0.7	3.9	±0.2	14.0	0 -0.7	3.7	±0.2	8.0	0 -0.36	10.0	0 -0.7	#3
M8	14.0	0 -0.8	5.2		17.8	0 -0.8	4.8		10.0		12.0		

第一工業株式会社

本社 〒431-3112 静岡県浜松市東区大島町 955-9
 東京営業所 〒114-0004 東京都北区堀船 2-19-19 パレ・ドール王子 6F
 鈴鹿営業所 〒513-0801 三重県鈴鹿市神戸 1-22-35 第4不二ビル 301
 大阪営業所 〒564-0063 大阪府吹田市江坂町 1-12-1 家村商事ビル
 倉敷営業所 〒710-0835 岡山県倉敷市四十瀬 340-5
 富山出張所 〒932-0801 富山県小矢部市五社 33

TEL 053-433-6611 FAX 053-435-0540
 TEL 03-5902-5171 FAX 03-5902-5926
 TEL 059-383-8388 FAX 059-383-8389
 TEL 06-6338-3637 FAX 06-6384-3052
 TEL 0864-26-9118 FAX 0864-26-9119
 TEL 0766-67-3331 FAX 0766-67-6252