

SS-キャップナット

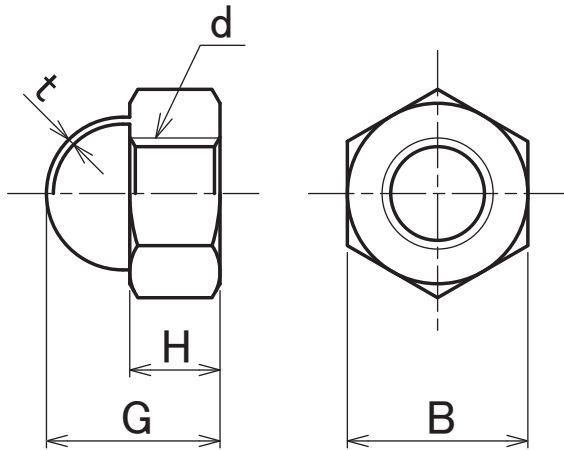
Made in Japan

日本のキャップナットの元祖





規格表(鉄素材)



【材質】

ナット：鉄 (SWCH10R) キャップ：鉄 (SPCC)

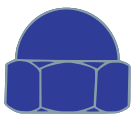
【表面処理】

生地
ユニクロ
クロメート
ニッケル
黒色亜鉛

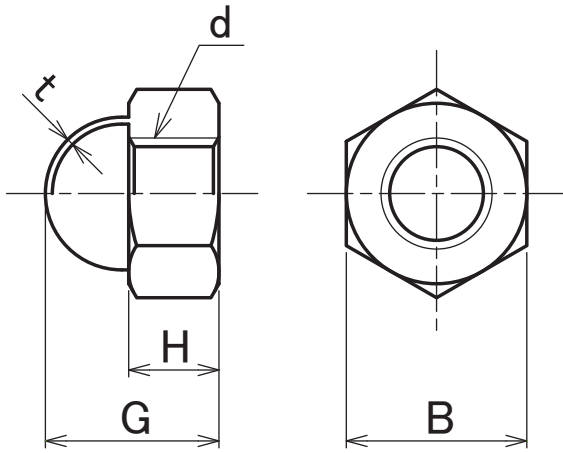
クローム
黒クローム
鉄亜鉛合金
三価クロメート
黒色三価クロメート

呼び (d)	B		H		G	t
	基準 寸法	公差	基準 寸法	公差	寸法 (約)	寸法 (最小)
M3	5.5	0 -0.2	2.4	0 -0.25	5	0.4
M4	7		3.2	0 -0.3	6.2	
M5	8		4		7.5	
M6	10		5		9.5	
M8	13	0 -0.25	6.5	0 -0.36	12.5	0.5
M10	17		8		15.5	
M12	19		10		18.5	
(M14)	22	0 -0.35	11	0 -0.43	21	1
M16	24		13		24	
(M18)	27		15		27	
M20	30		16		29	
(M22)	32	0 -0.4	18	0 -0.52	32.5	1.2
M24	36		19		35.5	
(M27)	41		22		41	
M30	46		24		45	
M36	55	0 -0.45	29		54	1.6

※ナットの二面幅、ピッチ、キャップの高さ等の変更についても対応可能ですのでお気軽にご相談下さい



規格表(ステンレス素材)



【材質】

ナット：ステンレス (SUS304相当)

キャップ：ステンレス (SUS304相当)



呼び (d)	B		H		G	t
	基準 寸法	公差	基準 寸法	公差	寸法 (約)	寸法 (最小)
M3	5.5	0 -0.2	2.4	0 -0.25	5	0.3
M4	7		3.2	0 -0.3	6.2	0.4
M5	8		4		7.5	
M6	10		5		9.5	0.5
M8	13	0 -0.25	6.5	0 -0.36	12.5	
M10	17		8		15.5	0.6
M12	19	0 -0.35	10		0 -0.43	18.5
(M14)	22		11	21		1
M16	24		13	24		
(M18)	27	0 -0.8	15	0 -0.7		27
M20	30		16		29	
(M22)	32	0 -1.0	18		32.5	
M24	36		19	35.5		
(M27)	41	0 -0.4	22	0 -0.52	41	
M30	46		24		45	
M36	55	0 -0.45	29		54	1.6

※ナットの二面幅、ピッチ、キャップの高さ等の変更についても対応可能ですのでお気軽にご相談下さい

特長

1. 頭部が空洞の為、軽量であり雄ねじがキャップの先端まで入れることができます。
2. ボルトの先端を保護する為、安全です。
又、外観上美しく、ナットが取り付けられます。
3. 規格化され、量産が可能です。

【日本初】

創業者の鈴木章司がプレス成型をしたキャップをナットにスポット溶接した袋ナット(キャップナット)を日本で初めて製造・販売しました。

発売以降、従来の切削タイプに比べ、軽くて安価という好評を頂き、様々な用途に合わせて多種多様に進化しました。

【シリーズ】

用途に合わせてご提案いたします。
お気軽にお問い合わせください。

- ・六角フランジナットタイプ
- ・溶接(ウェルド)ナットタイプ
- ・皿ばねナットタイプ
- ・UFOタイプ
- ・DSLナットタイプ
- ・インサートタイプ など



第一工業株式会社

本社	〒431-3112 静岡県浜松市東区大島町 955-9	TEL 053-433-6611	FAX 053-435-0540
東京営業所	〒114-0004 東京都北区堀船 2-19-19 パレ・ドール王子 6F	TEL 03-5902-5171	FAX 03-5902-5926
鈴鹿営業所	〒513-0801 三重県鈴鹿市神戸 1-22-35 第4不二ビル 301	TEL 059-383-8388	FAX 059-383-8389
富山営業所	〒932-0801 富山県小矢部市五社 33	TEL 0766-67-3331	FAX 0766-67-6252
倉敷営業所	〒710-0835 岡山県倉敷市四十瀬 340-5	TEL 0864-26-9118	FAX 0864-26-9119
大阪出張所	〒564-0063 大阪府吹田市江坂町 1-12-1 家村商事ビル	TEL 06-6338-3637	FAX 06-6384-3052