

# SS-インサート キャップナット

キャップナットの元祖が造った  
インサートナット

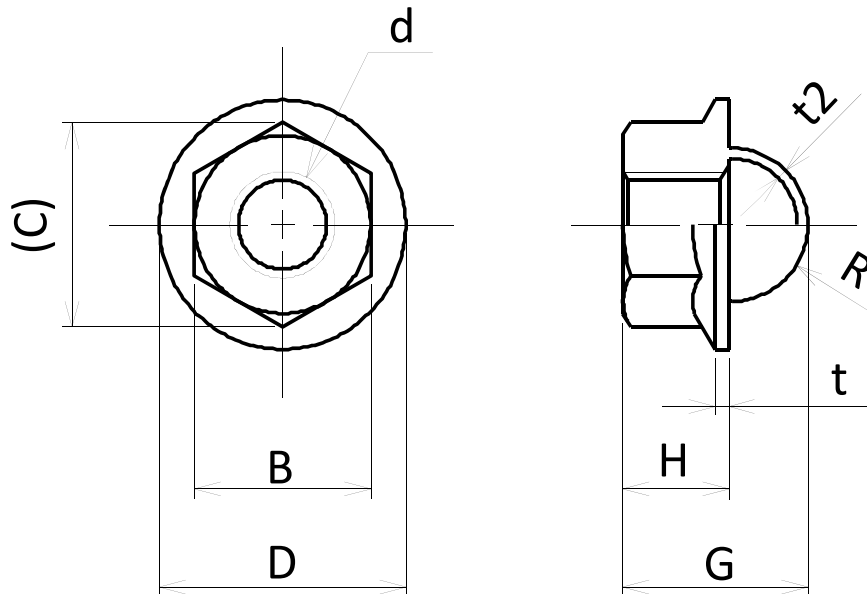


## 特長

1. 頭部が空洞の為、**軽量であり**雄ねじがキャップの先端まで入ることができます。
2. ナットとキャップが**密封されている**為、樹脂の侵入がありません。
3. **規格化**され量産が可能です。



# 規格表



ナット 材質:鉄(SWCH10R)  
 キャップ 材質:鉄(SPCC)

ネジの呼び (d)	B		D		H		G		R	t2
	基準寸法	公差	基準寸法	公差	基準寸法	公差	基準寸法	公差	約	最小
M4	8		11		4.2		8.0		3.2	0.6
M5	8	$0$ $-0.2$	12		5.0	$\pm 0.15$	9.0	$\pm 0.25$	3.5	
M6	10		13	$0$ $-0.4$	6.0		10.5		4.3	
M8	12		17		8.0		13.0		5.5	
M10	14	$0$ $-0.25$	19		9.0	$\pm 0.2$	15.5	$\pm 0.3$	6.5	
M12	17		24	$0$ $-0.5$	11.0		18.5		7.5	

※ キャップの高さを変更することは可能ですので、ご相談ください。

## 第一工業株式会社

本社	〒431-3112 静岡県浜松市東区大島町955-9	TEL 053-433-6611	FAX 053-435-0540
東京営業所	〒114-0002 東京都北区堀船2-19-19 パレ・ドール王子6F	TEL 03-5902-5171	FAX 03-5902-5926
鈴鹿営業所	〒510-0236 三重県鈴鹿市中江島町27-36	TEL 0593-87-1437	FAX 0593-87-1438
富山営業所	〒932-0801 富山県小矢部市五社33	TEL 0766-67-3331	FAX 0766-67-6252
倉敷営業所	〒710-0835 岡山県倉敷市四十瀬340-5	TEL 0864-26-9118	FAX 0864-26-9119
大阪出張所	〒564-0063 大阪府吹田市江坂町1-12-1 家村商事ビル	TEL 06-6338-3637	FAX 06-6384-3052