

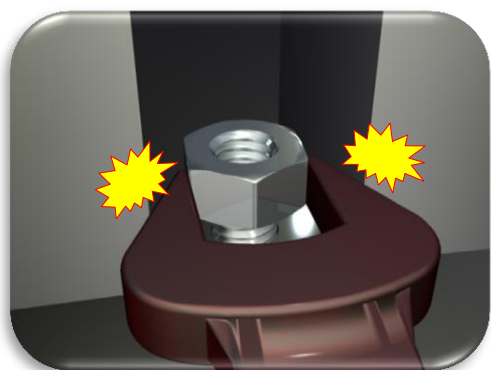
ドライバーで
締付けできるナット



特長

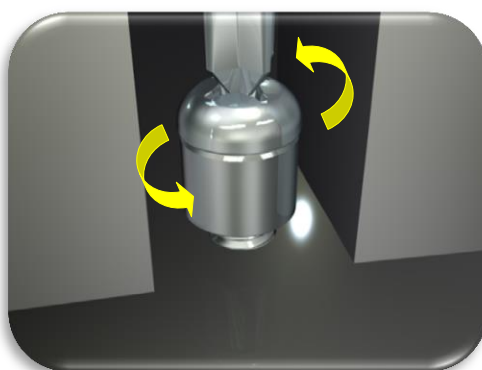
1. 十字穴などのリセスを利用して、**ドライバー**で簡単に締付けることができます。
2. デザインが**スマート**で、優れた装飾性をもっています。
3. **規格化**され量産が可能です。

六角ナットの場合



せまい箇所でもOK!!

SS-UFOの場合

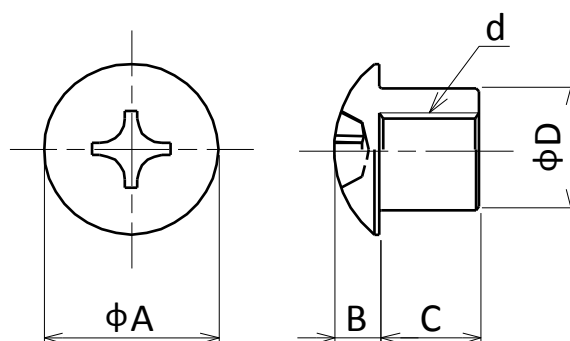
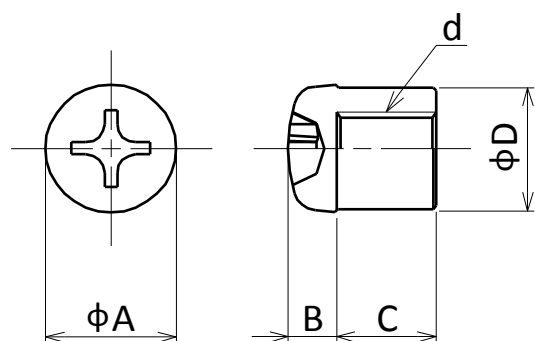




規格表

なべ型

トラス型



材質: 鉄(SWCH10R)

d	なべ型				トラス型				トラス・なべ型				十字穴番号
	A		B		A		B		C		D		
	基準寸法	公差	基準寸法	公差	基準寸法	公差	基準寸法	公差	基準寸法	公差	基準寸法	公差	
M3	5.5	0 -0.5	2.0	±0.15	6.9	0 -0.5	1.9	±0.15	4.0	0 -0.3	5.5	0 -0.2	#2 (#1トラス)
M4	7.0	0 -0.5	2.6		9.4	0 -0.5	2.5		5.0		7.0	0 -0.5	
M5	9.0	0 -0.6	3.3		11.8	0 -0.6	3.1		6.0		8.0	0 -0.6	
M6	10.5	0 -0.7	3.9	±0.2	14.0	0 -0.7	3.7	±0.2	8.0	0 -0.36	10.0	0 -0.7	#3
M8	14.0	0 -0.8	5.2		17.8	0 -0.8	4.8		10.0		12.0		

第一工業株式会社

本社 〒431-3112 静岡県浜松市東区大島町955-9

東京営業所 〒114-0002 東京都北区堀船2-19-19 パレ・ドール王子6F

鈴鹿営業所 〒510-0236 三重県鈴鹿市中江島町27-36

富山営業所 〒932-0801 富山県小矢部市五社33

倉敷営業所 〒710-0835 岡山県倉敷市四十瀬340-5

大阪出張所 〒564-0063 大阪府吹田市江坂町1-12-1 家村商事ビル

TEL 053-433-6611 FAX 053-435-0540

TEL 03-5902-5171 FAX 03-5902-5926

TEL 0593-87-1437 FAX 0593-87-1438

TEL 0766-67-3331 FAX 0766-67-6252

TEL 0864-26-9118 FAX 0864-26-9119

TEL 06-6338-3637 FAX 06-6384-3052